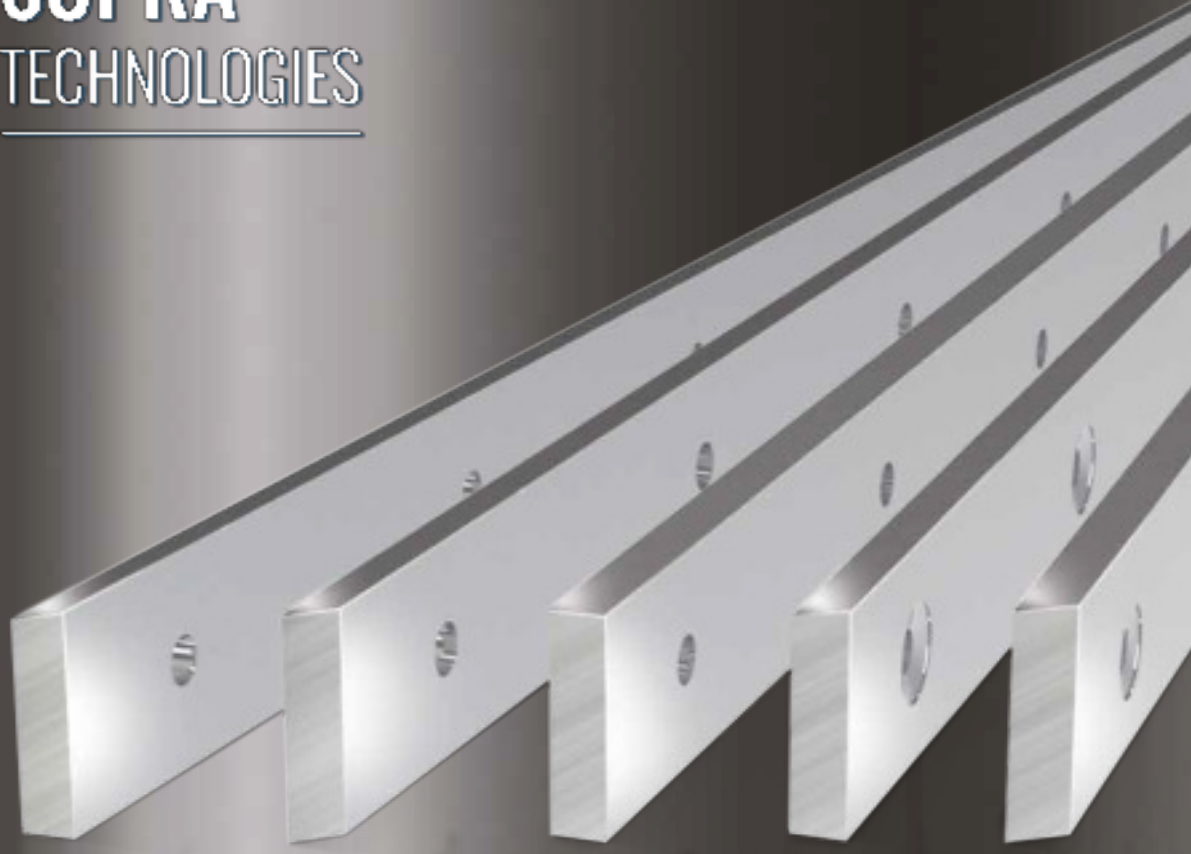




SUPRA
TECHNOLOGIES



LAME PER CESOIA



SHEAR KNIVES



CUCHILLAS CORTADORAS



LÂMINAS DE CISALHAMENTO



LAMES DE CISAILLEMENT



SCHERENMESSER



ED05



YELLOW LINE

RECTILINEAR BLADES

www.supra-technologies.com



EXPERIENCE & INNOVATION



Da più di 30 anni mettiamo la nostra esperienza al servizio del cliente, progettando e producendo utensili per tutti i tipi di presse piegatrici e cesoie. I prodotti Tecnostamp vengono interamente progettati e costruiti in Italia e commercializzati in tutto il mondo; la nostra azienda offre anche un efficiente servizio post-vendita garantito dalla competenza dei nostri tecnici e dall'assistenza telefonica dell'ufficio commerciale.



For over 30 years Tecnostamp designs and produces tools for all types of press brakes and shears, offering its experience to meet customer requirements. Tecnostamp products are fully designed and produced in Italy and they are sold worldwide; our company also offers an efficient after sales service guaranteed by the experience of our technicians and by the helpline of our sales department.



De más de 30 años, empleamos nuestra experiencia al servicio del cliente, proyectando y produciendo utillajes para todo tipo de prensas plegadoras y cizalladura. Tecnostamp produce en su propia fabrica todos los productos y comercializa en todo el mundo; nuestra empresa también ofrece un servicio post-venta eficiente garantizado por la experiencia de nuestros técnicos y la asistencia telefónica de oficina comercial.



Há mais de 30 anos que colocámos a nossa experiência ao serviço do cliente, projetando e produzindo ferramentas para todos de tipos de quinadoras/dobradeiras e fesoura. Os produtos Tecnostamp são inteiramente projetados e construídos em Itália e comercializados em todo o mundo; a nossa empresa também oferece um serviço pós-venda eficiente garantido pela experiência dos nossos técnicos e pela assistência telefónica de nosso escritório de vendas.



Depuis plus de 30 ans, nous mettons notre expérience au service de la clientèle, avec la conception et la production d'outils pour presses plieuses et cisailles. Les produits Tecnostamp sont entièrement conçus et fabriqués en Italie et vendus dans le monde; notre entreprise offre un service après-vente garanti par la compétence de nos techniciens et l'assistance téléphonique de notre bureau commercial.



Seit mehr als 30 Jahren setzt Tecnostamp seine Erfahrung in der Kundenbetreuung, Entwicklung und der Herstellung von Abkantwerkzeuge für alle Typen von Abkantpressen ein und scher. Unsere Produkte werden komplett in Italien entworfen, hergestellt und weltweit verkauft. Unser Unternehmen bietet Ihnen auch einen effizienten After-Sales-Service durch das Know-How unserer Techniker und die Hotline unseres Vertriebsbüros.



OUR LINES

- RED LINE
- ORANGE LINE
- YELLOW LINE
- GREEN LINE
- BLUE LINE
- MAGENTA LINE
- CORAL LINE
- GOLD LINE
- SILVER LINE
- BLACK LINE
- RAINBOW LINE



MODULO DI IDENTIFICAZIONE LAME PER CESCOIA

MODULO DI IDENTIFICAZIONE LAME PER CESCOIA - IDENTIFICATION FORM SHEAR KNIVES - FORMULARIO DE IDENTIFICACIÓN CUCHILLAS
FORMULÁRIO DE IDENTIFICAÇÃO LÂMINAS DE CISCALHAMENTO - FORMULAIRE D'IDENTIFICATION LAMES DE CISAILEMENT - IDENTIFIZIERUNGSMARKE SHERENMESSER

DATI INDISPENSABILI PER L'ORDINAZIONE - DATA REQUIRED FOR THE ORDER - DATOS ESENCIAL PARA EL ORDEN
DADOS NECESSÁRIOS PARA A ORDEM - DONNÉES NECESSAIRES POUR COMMANDER - DATEN DIE FÜR BESTELLEN

1) MARCA CESCOIA - SHEAR BRAND - MARCA CIZALLADURA
BRAND TESOURA - MARQUE DE LA CISAILLE - SCHER BRAND

2) TIPO DI MATERIALE DA TAGLIARE - KIND OF MATERIAL TO BE CUT - TIPO DE LOS MATERIA A CORTAR
TIPO DE MATERIAL A SER CORTADO - TYPE DE MATERIEL A COUPER - FIRT DES MATERIALS ZU SCHNEIDEN

3) SPESSORE - THICKNESS - ESPESOR - ESPESSURA - EPAISSEUR - DICKE



LAME PER CESOIA

LE NOSTRE LAME PER CESOIA, SONO COSTRUITE CON ACCIAI DA UTENSILE DI ALTA QUALITÀ CHE GARANTISCONO AFFIDABILITÀ E RESISTENZA ALL'USURA E SONO ADATTE PER TAGLIARE MATERIALE CON RESISTENZE FINO A R=80 Kg/mm^q

OUR SHEAR KNIVES ARE MANUFACTURED IN SPECIAL STEELS OF HIGH QUALITY FOR TOOLS, WICH GUARANTEE RELIABILITY AND LASTING WEAR. THEY ARE SUITABLE FOR CUTTING MATERIALS WITH A RESISTANCE OF UP TO R=80 Kg/sq mm.

NUESTROS CUCHILLAS CORTADORAS, ESTÁN CONSTRUIDOS CON ACEROS DE HERRAMIENTAS DE ALTA CALIDAD QUE ASEGURAR LA FIABILIDAD Y RESISTENCIA AL DESGASTE Y SON ADECUADOS PARA CORTAR MATERIAL CON RESISTENCIA A R=80 Kg/mm cuadrados.

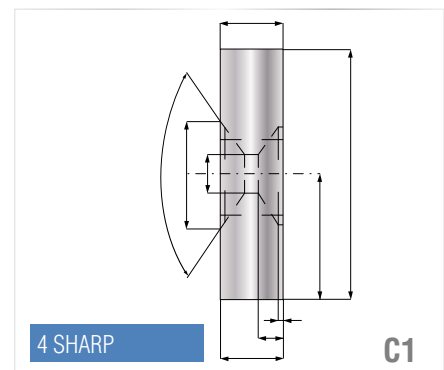
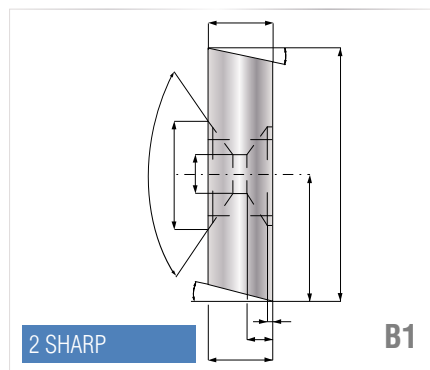
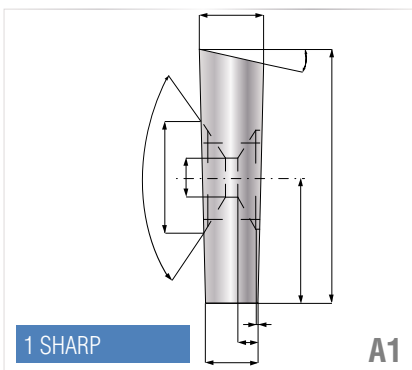
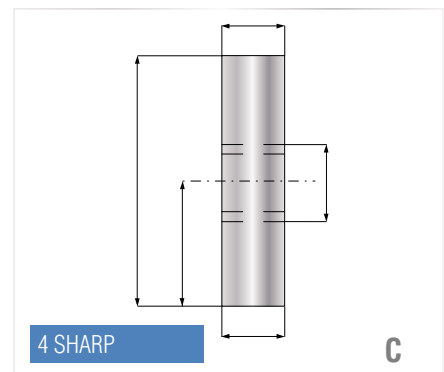
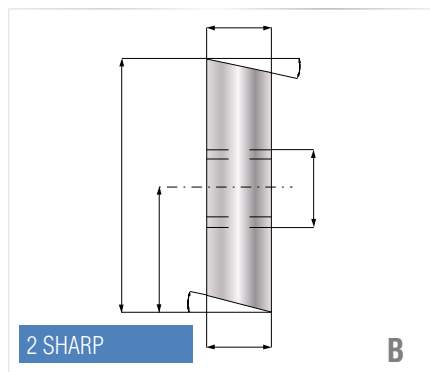
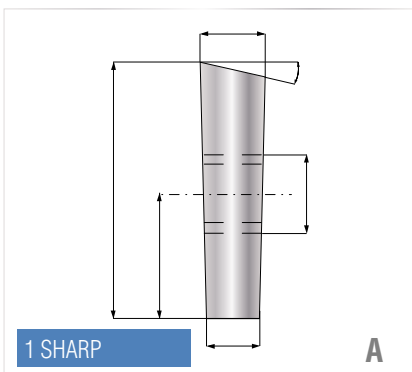
NOSSAS LÂMINAS PARA O CORTE, SÃO CONSTRUÍDAS COM AÇOS FERRAMENTA DE ELEVADA QUALIDADE QUE GARANTEM CONFIABILIDADE E RESISTÊNCIA AO DESGASTE E SÃO ADEQUADOS PARA CORTE DE MATERIAIS COM RESISTÊNCIA A R=80 Kg/sq mm.

NOS LAMES POUR CISAILLEMENT, SONT CONSTRUITS AVEC ACIERS OUTIL DE HAUTE QUALITÉ QUI GARANTIT LA FIABILITÉ ET RÉSISTANCE À PORTER ET SONT VALABLE POUR MATÉRIAUX AVEC RÉSISTANCE À R = 80 Kg/mm².

UNSERE SHERENMESSER SIE SIND MIT HOCHWERTIGEN WERKZEUGSTÄHLEN GEBAUT, UM DIE ZUVERLÄSSIGKEIT UND BESTÄNDIGKEIT ZU GEWÄHRLEISTEN ZU TRAGEN UND SIND GEEIGNET ZUM SHNEIDEN VON MATERIALIEN MIT STÄRKEN VON BIS ZU R=80 Kg/mm^q



LEGENDA	LEGEND	LEYENDA	LEGENDA	LÉGENDE	LEGENDE
A = LUNGHEZZA	LENGHT	LONGITUDE	COMPRIMENTO	LONGUEUR	LÄNGEN
B = ALTEZZA	HEIGHT	ALTURA	ALTURA	HAUTEUR	STEMPELHÖHE
C = DISTANZA TRA I FORI	DISTANCE BETWEEN HOLES	DISTANCIA ENTRE LOS AGUJEROS	DISTÂNCIA ENTRE OS ORIFÍCIOS	DISTANCE ENTRE LES TROUS	ABSTAND ZWISCHEN DEN LÖCHERN
D = DIAMETRO FORI	DIAMETER HOLES	AGUJEROS DE DIÁMETRO	FUROS DE DIÂMETRO	TROUS DIAMÈTRE	LÖCHER MIT EINEM DURCHMESSER

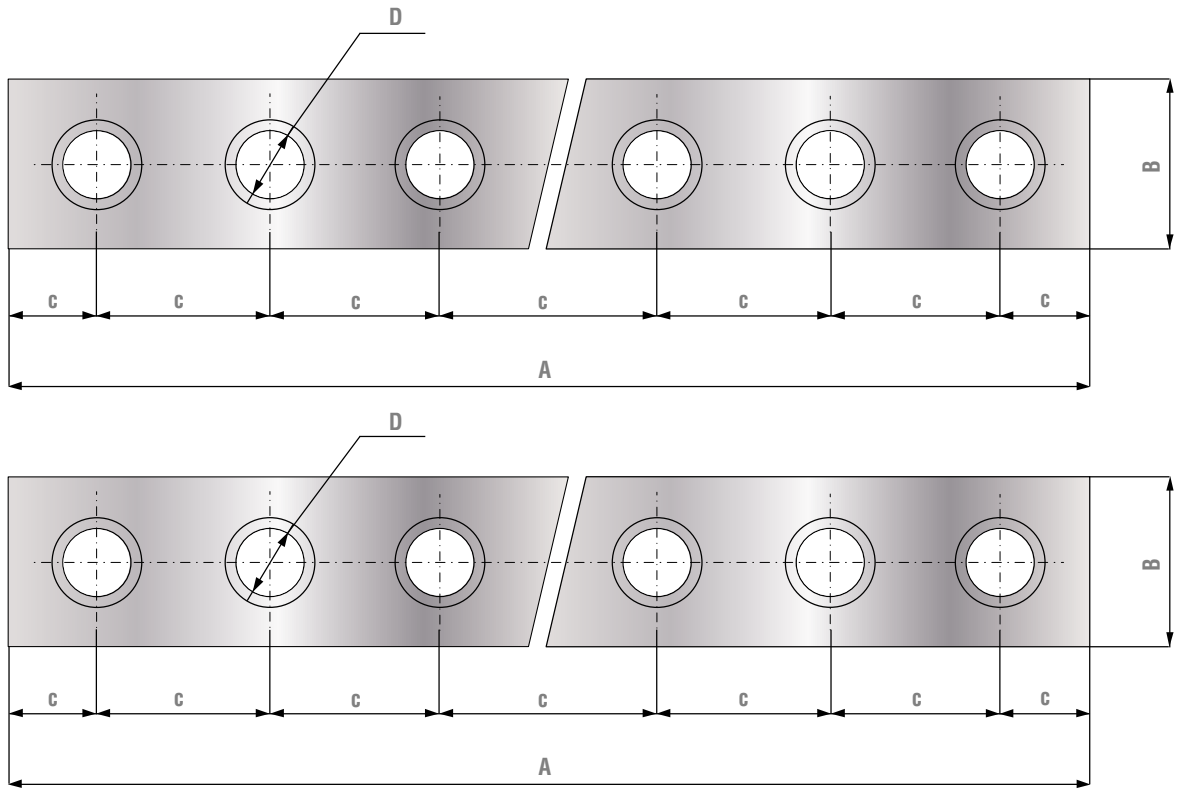


LAME A 1 FILO TAGLIANTE

LAMA SUPERIORE / INFERIORE A 1 FILI TAGLIANTI CONTRAPPOSTI - BLADE UPPER / LOWER 1 WIRE CUTTING OPPOSED

CUCHILLAS SUPERIOR / INFERIOR DE 1 HILO DE CORTE OPUSIERON - LÂMINA SUPERIOR / INFERIOR 1 FIO DE CORTE OPOSIÇÃO

LAME SUPÉRIEUR / INFÉRIEUR 1 FIL DE COUPE - SCHERENMESSER OBERE / UNTERE 1 WIRE CUTTING OPPOSED



SPECIFY DIMENSION

A =

.....

B =

.....

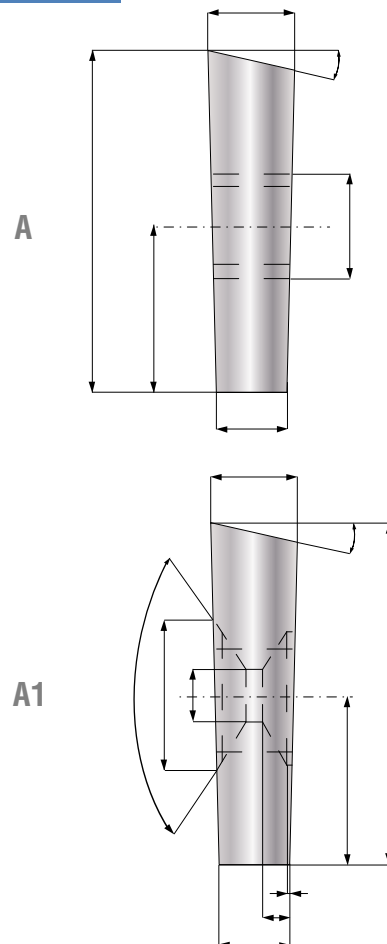
C =

.....

D =

.....

1 SHARP

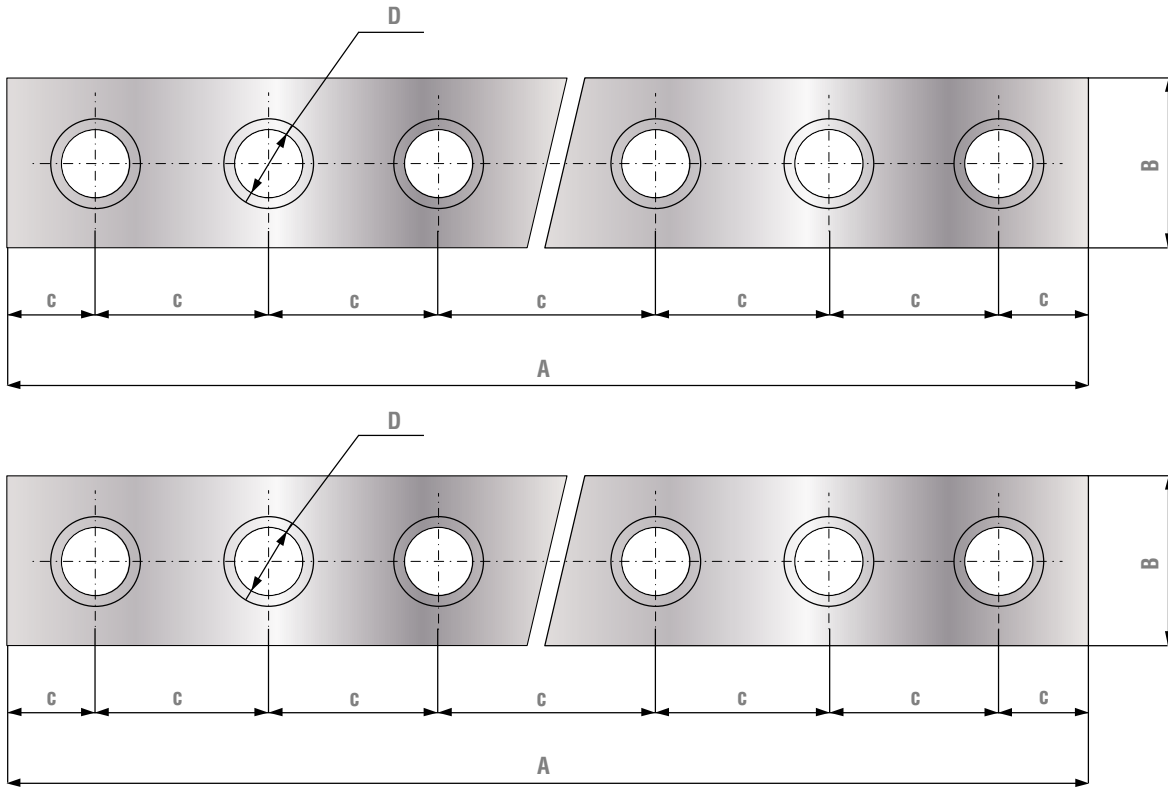


LAME A 2 FILI TAGLIANTI

LAMA SUPERIORE / INFERIORE A 2 FILI TAGLIANTI CONTRAPPOSTI - BLADE UPPER / LOWER 2 WIRE CUTTING OPPOSED

CUCHILLAS SUPERIOR / INFERIOR DE 2 HILO DE CORTE OPUSIERON - LÂMINA SUPERIOR / INFERIOR 2 FIO DE CORTE OPOSIÇÃO

LAME SUPÉRIEUR / INFÉRIEUR 2 FIL DE COUPE - SCHERENMESSER OBERE / UNTERE 2 WIRE CUTTING OPPOSED



SPECIFY DIMENSION

A =

.....

B =

.....

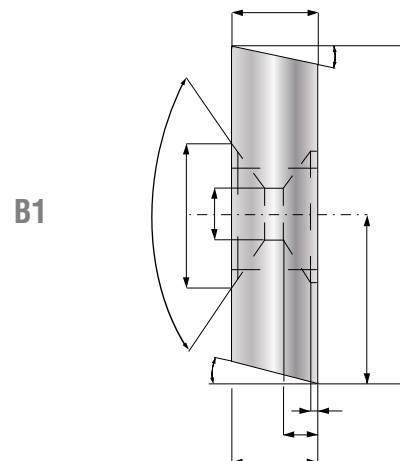
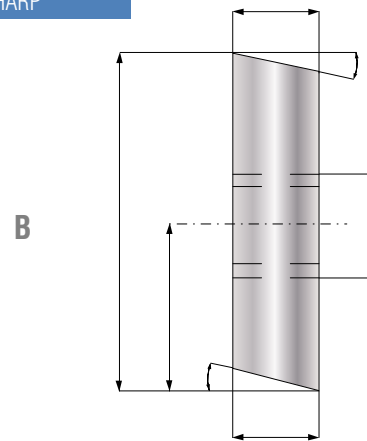
C =

.....

D =

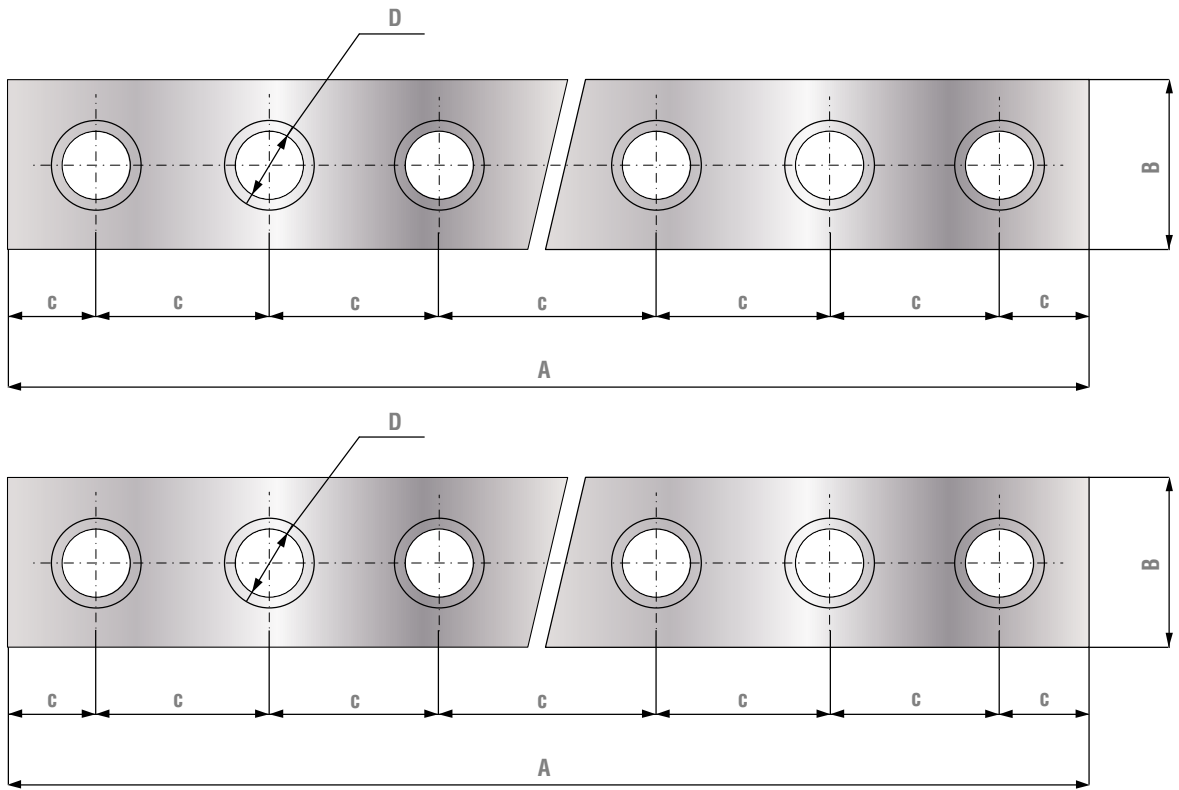
.....

2 SHARP



LAME A 4 FILI TAGLIANTI

LAMA SUPERIORE / INFERIORE A 4 FILI TAGLIANTI CONTRAPPOSTI - BLADE UPPER / LOWER 4 WIRE CUTTING OPPOSED
 CUCHILLAS SUPERIOR / INFERIOR DE 4 HILO DE CORTE OPUSIERON - LÂMINA SUPERIOR / INFERIOR 4 FIO DE CORTE OPOSIÇÃO
 LAME SUPÉRIEUR / INFÉRIEUR 4 FIL DE COUPE - SCHERENMESSER OBERE / UNTERE 4 WIRE CUTTING OPPOSED



SPECIFY DIMENSION

A =

.....

B =

.....

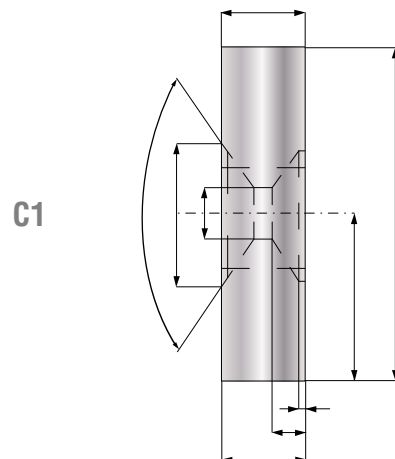
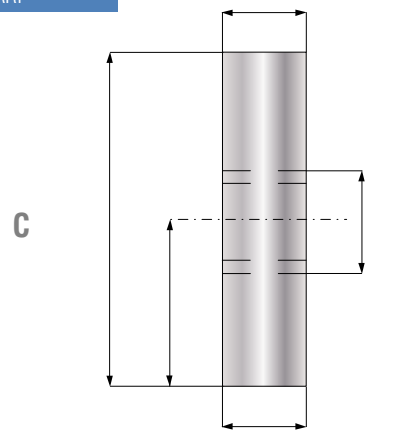
C =

.....

D =

.....

4 SHARP



I NOSTRI CATALOGHI

I CATALOGHI SONO DISPONIBILI SUL SITO WEB - THE CATALOGS ARE AVAILABLE ON THE WEBSITE

LOS CATÁLOGOS ESTÁN DISPONIBLES EN EL SITIO WEB - OS CATÁLOGOS ESTÃO DISPONÍVEIS NO SITE

LES CATALOGUES SONT DISPONIBLES SUR LE SITE WEB - DIE KATALOGE SIND AUF DER WEBSITE VERFÜGBAR



RED LINE

AMADA - PROMECAM STYLE



BLUE LINE

WILA - TRUMPF STYLE



ORANGE LINE

BYSTRONIC - BEYELER STYLE



RAINBOW LINE

LVD - EHT - WEINBRENNER - NEWTON STYLE



BLACK LINE

AMERICAN STYLE



CORAL LINE

NO MARKING TOOLS

I NOSTRI CATALOGHI

I CATALOGHI SONO DISPONIBILI SUL SITO WEB - THE CATALOGS ARE AVAILABLE ON THE WEBSITE

LOS CATÁLOGOS ESTÁN DISPONIBLES EN EL SITIO WEB - OS CATÁLOGOS ESTÃO DISPONÍVEIS NO SITE

LES CATALOGUES SONT DISPONIBLES SUR LE SITE WEB - DIE KATALOGE SIND AUF DER WEBSITE VERFÜGBAR



MAGENTA LINE ADAPTERS FOR ALL PRESS BRAKES



YELLOW LINE RECTILINEAR BLADES



GREEN LINE ACCESSORIES FOR ALL PRESS BRAKES



SILVER LINE WORKING - MODIFICATION - REFURBISHED TOOLING



GOLD LINE SPECIAL TOOLING FOR ALL PRESS BRAKES



QR CODE GO TO THE WEBSITE WWW.TECNOSTAMP.EU

The image shows a notepad template. At the top, there is a blue header bar with the word "NOTEPAD" in white. Below this is a yellow horizontal bar. Underneath the yellow bar is a grey wavy line that looks like a torn edge. The main body of the notepad is a white grid of horizontal lines. Two vertical red lines are drawn on the page, one on the left and one on the right, creating a central column. The bottom of the notepad has a simple grey border.





SUPRA
TECHNOLOGIES



SFOP - SUPRA Technologies

lieu-dit La Carte - 37380 MONNAIE - FRANCE

Tél. +33 2 47 29 50 - Fax +33 2 47 29 80 59

www.supra-technologies.com - supra@nato-groupe.com